

Řada OF

Bezolejové šroubové
kompresory

45 - 450 kW / 60 - 600 HP

ELGI[®]

Always Better.



Řada OF

100% vzduch Class '0'
Spolehlivost
Nízká spotřeba energie

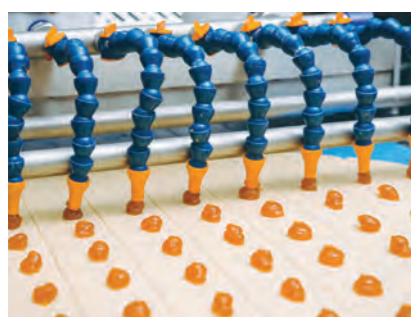
Na kvalitě vzduchu záleží

Kvalita vzduchu je důležitá v citlivých průmyslových odvětvích, jako je potravinářství, pivovarnictví, výroba nápojů a mléčných produktů, ve farmaceutickém i textilním průmyslu.

Zavedení environmentálních předpisů s cílem snížit uhlíkovou stopu přimělo průmyslová odvětví uvědomit si svůj dopad na životní prostředí a zároveň zvýšit kvalitu a efektivitu. V minulosti se společnosti potýkaly s vysokými náklady a nízkou efektivitou.

S více než 60 lety zkušeností vám společnost ELGi přináší zásadní změnu v oblasti technologie výroby bezolejového stlačeného vzduchu. Bezolejová řada kompresorů ELGi nabízí 100% bezolejový stlačený vzduch při nízkých provozních nákladech.

Bezolejový vzduch se v těchto odvětvích používá v celém výrobním procesu.



JÍDLO & NÁPOJE



TEXTILE



AUTOMOTIVE



CEMENT



METALS



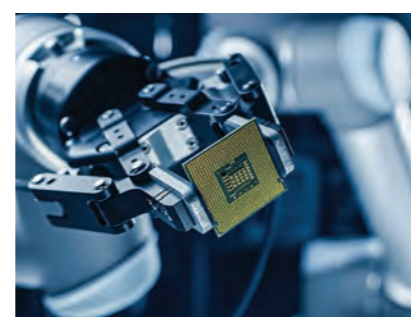
OIL & GAS



FARMACIE



ENERGETIKA



ELEKTRONIKA

Každý rok se do atmosféry uvolní téměř 2 miliony litrů kompresorového oleje.

V důsledku globálních změn klimatu a obav o kvalitu ovzduší se zvyšuje mezinárodní spolupráce v oblasti snižování koncentrace skleníkových plynů a kritických znečišťujících látek.



100% vzduch třídy ZERO '0'

Spolehlivé Produkty

Nízký provozní náklady

Spokojenost zákazníků

Řešení na míru

Systém vzdáleného monitorování

Systém auditu ovzduší

Inovativní Systémy



ELGi Oil Free Technologie

Společnost ELGi patří mezi pár výrobců vzduchových kompresorů na světě, kteří navrhují a vyrábějí vlastní bezolejové šroubové elementy. Pomalé provozní otáčky rotoru η -V snižují tlakové ztráty a zvyšují účinnost, což vede k efektivnějšímu systému výroby stlačeného vzduchu.

Konfigurace součástí kompresorů řady OF byla optimalizována pro snadnou obsluhu a jednodušší a rychlejší servis. Kompresory jsou kompaktní, odolné a mají nižší teplotu vzduchu na výstupu.

OILFREE™

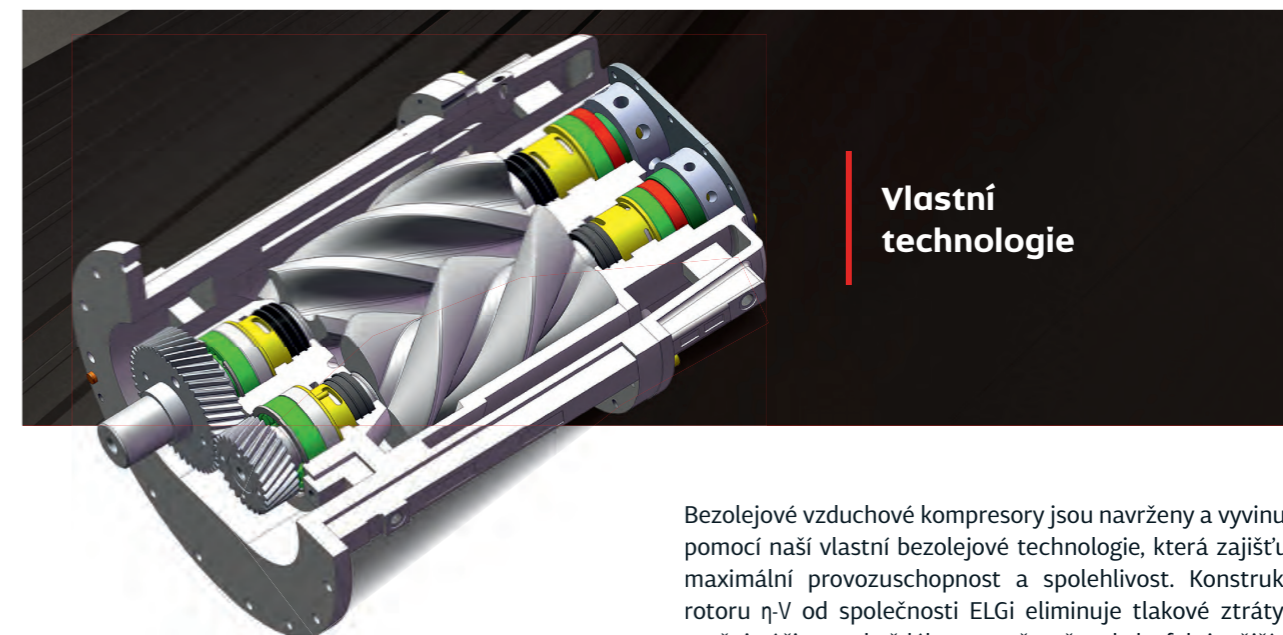
CLASS-0 ISO 8573-1

Zaručená třída "0" bezolejového vzduchu

Kompresory řady OF trvale produkují vzduch bez oleje, který splňuje požadavky normy ISO 8573-1 na vzduch třídy "0". Povrch šroubového rotoru je povlakován ochrannou vrstvou, která zajišťuje čistý vzduch bez oleje, kovových částic a lze použít i v potravinářství. Potrubí je opatřeno speciálním elektronickým povlakem, který zajišťuje neustále čistý vzduch bez oleje. Optimální přesnost rotorů zajišťují rovnoměrný přívod vzduchu.



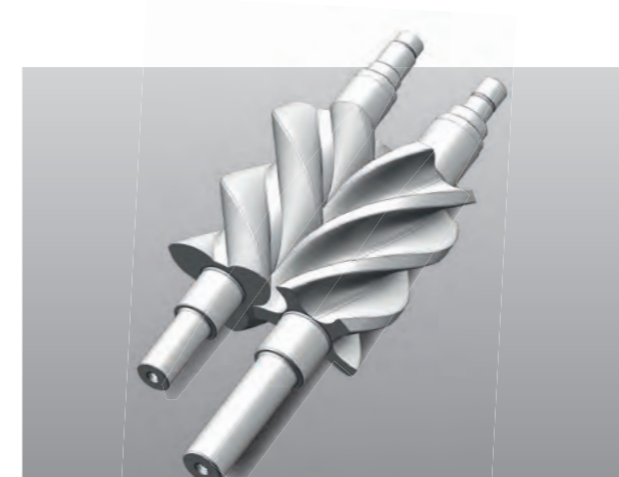
Vyrobeno pro průmyslová odvětví, kde je absolutní zákaz výskytu olejových par přítomných v celém výrobním procesu.



Vlastní
technologie

Bezolejové vzduchové kompresory jsou navrženy a vyvinuty pomocí naší vlastní bezolejové technologie, která zajišťuje maximální provozuschopnost a spolehlivost. Konstrukce rotoru η -V od společnosti ELGi eliminuje tlakové ztráty a zvyšuje účinnost každého stupně, což vede k efektivnějšímu systému stlačování vzduchu. Nižší otáčky rotoru znamenají menší opotřebení, menší vibrace a dlouhodobě stabilnější výkonnost.

Každá součást kompresorů ELGi řady OF, počínaje návrhem a výrobou a konče testováním kvality, ztělesňuje filozofii Uptime. Použité materiály zajišťují dlouhou životnost, spolehlivost a odolnost ve všech okolních podmínkách a poskytují vám bezolejový vzduch pro nepřerušovanou a bezproblémovou výrobu.



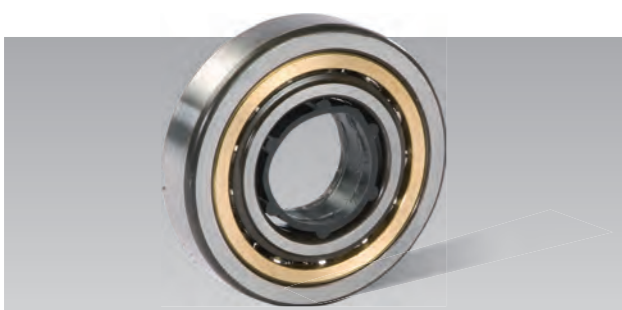
Rotor

Rotor a pouzdro jsou potaženy patentovanou vrstvou, která odolává korozi a vysokým teplotám až do 250 °C. Výsledkem je optimální dlouhodobá výkonnost bez ztráty účinnosti.



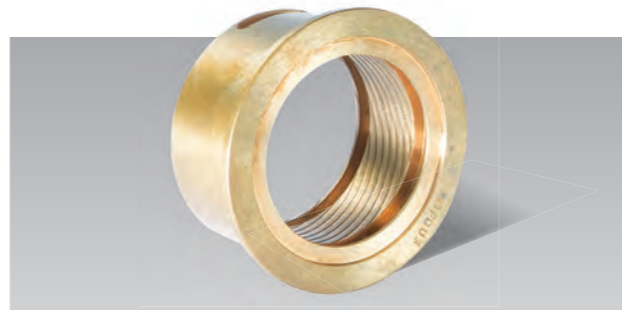
Chladíče

Cu-Ni chladiče se systémem voda v trubce pro lepší přenos tepla znamenají nejmenší faktor zanášení a nejlepší tepelnou účinnost.



Ložiska

- Schopné pracovat při nízkých otáčkách i vysokých teplotách.
- Optimalizovány pro otáčky a teploty bezolejového kompresoru s ohledem na podmínky zatížení.



Olejové těsnění převodovky

- Bezkontaktní těsnění z bronzu typu Visco.



Bloky rotoru

- Kompletně potažené patentovanou ochrannou vrstvou (potravinářská třída).
- Stejnou vrstvou je potažen i chladicí okruh dvojitého pláště



Vzduchové těsnění

- Uhlíkové impregnované těsnění typu SS Floating.
- Axiálně zajištěno pružinou Belleville a radiálně zajištěno stlačeným vzduchem.



Olejové čerpadlo

- Samostatné olejové čerpadlo poháněné motorem zajišťuje mazání před spuštěním stroje a během něj (zajišťuje, že převody a ložiska nikdy nepoběží nasucho).
- Všechny olejové trubky jsou pro zvýšení spolehlivosti vyrobeny z nerezové oceli.



Rozvodové soukolí

- Šikmá ozubená kola jsou přesně broušená v kvalitě DIM 4 a kalená, aby se minimalizovaly ztráty při přenosu energie a hluk při provozu.
- Dynamicky vyvážené pro snížení vibrací, optimalizací zatížení ložisek a zvýšení životnosti.

Vlastnosti a výhody



Nadstandardní záruka

Na kompresory řady OF společnosti ELGi se vztahuje nadstandardní záruka. Ta je důkazem kvalitní konstrukce, která zajišťuje jejich dlouhou životnost, spolehlivost a odolnost. Odpovídá celosvětovým výrobním standardům a testům kvality



Nízké náklady na údržbu

Řízení výkonosti systémem „Rack and Pinion“ dokáže bez údržby vykonat více než milion cyklů. Řízení dokáže několikrát za minutu přizpůsobit výrobu vzduchu jeho aktuální spotřebě, čímž šetří energii a udržuje stabilní tlak na výstupu. To výrazně snižuje náklady na provoz.



Spolehlivé fungování

Použití pevných trubek z nerezové oceli zvyšuje spolehlivost kompresoru a snižuje náklady na údržbu. Kompresor může pracovat při teplotách od -5 °C do 45 °C.

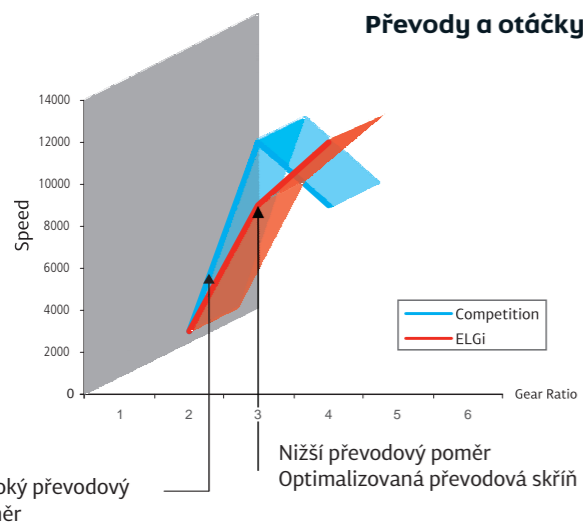


Nízké celkové provozní náklady

Kompaktní a energeticky účinná konstrukce zvyšuje životnost a snižuje provozní náklady. Použití nízkotlaké chladicí vody snižuje množství energie spotřebované čerpadly napájecí vody. Chladicí vodní čerpadlo snižuje spotřebu energie. Optimalizovaná konstrukce šroubového elementu zajišťuje nejlepší účinnost ve své třídě a rychlou návratnost investice.

Řídicí jednotka Neuron IV

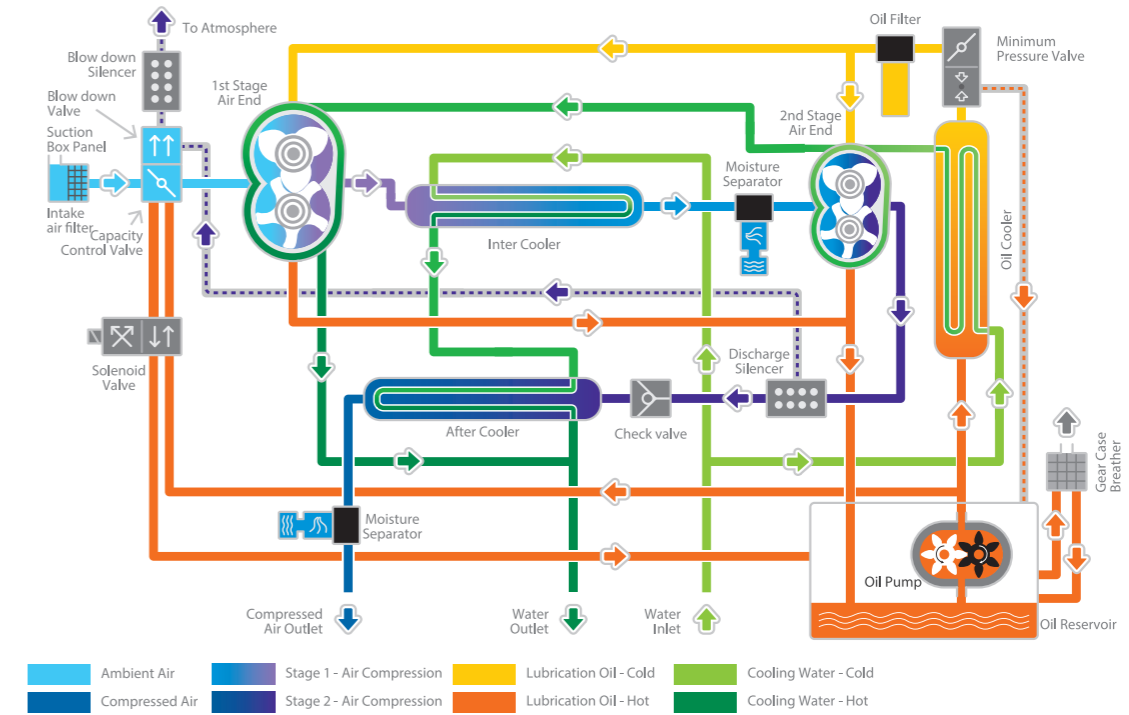
- Bezproblémová integrace s Air - Alert
- 7" dotykový displej LCD
- Připravená na budoucnost díky komunikaci na otevřené platformě (OPC)
- Pokročilá komunikace (CAN, Ethernet)
- Aktualizace firmwaru OTA (Over-The-Air)
- Řízení více kompresorů (automatické řazení a kaskádování)
- Vhodné pro upgrady funkcí
- Vícejazyčnost - podpora až 32 jazyků
- Spolehlivý design



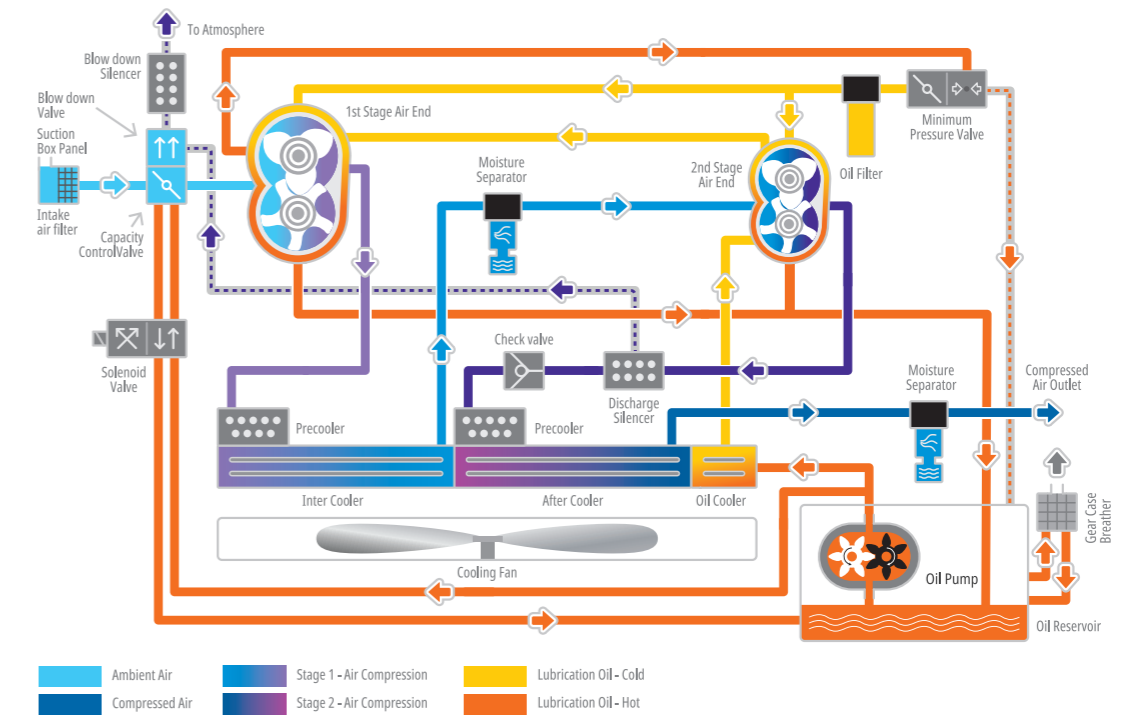
Spolehlivost a pracovní parametry

- Nižší otáčky rotoru zajišťují **vyšší spolehlivost** a to díky nižšímu převodovému poměru.
- Použití pevných trubek z nerezové oceli **zvyšuje spolehlivost výroby a snižuje nároky na údržbu**.
- Rozdíl tlaků při zatížení a odlehčení je **0,2 bar(g)**.
- Konstrukce zajišťuje spolehlivý provoz **v rozsahu pracovních teplot od -5°C do 45°C**.

Bezolejové kompresory OF s vodním chlazením



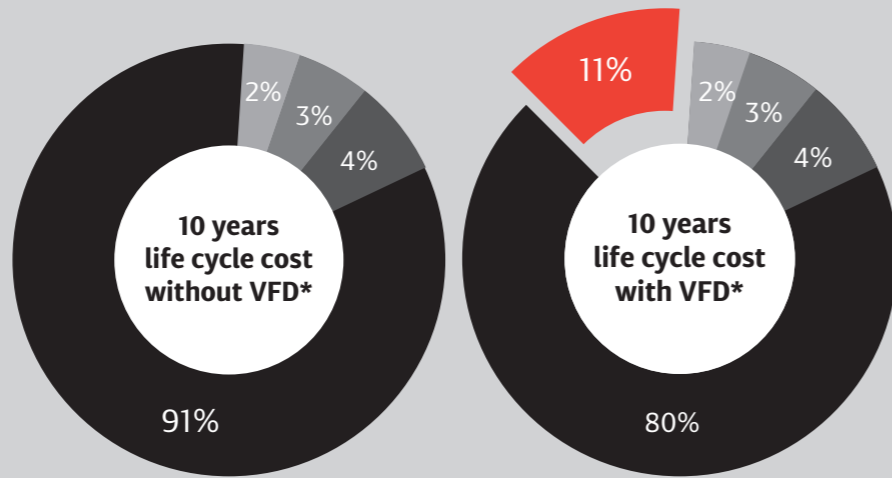
Bezolejové kompresory OF vzduchem chlazené



Snížené celkové náklady po dobu provozu

Řada OF ELGi je navržena tak, aby zajistila rychlou návratnost investice díky snížení provozních nákladů.

- CELKOVÉ NÁKLADY NA PROVOZ KOMPRESORU
- CELKOVÉ ÚSPORY DÍKY VFD
- CELKOVÉ NÁKLADY NA ENERGIE OBSLUŽNÉHO ZAŘÍZENÍ
- NÁKLADY NA INSTALACI A ÚDRŽBU
- INVESTIČNÍ NÁKLADY A NÁKLADY NA UVEDENÍ DO PROVOZU



Technická specifikace - Řada OF

VZDUCHEM CHLAZENÉ S PEVNÝMI OTÁČKAMI (50 Hz)

Model	Jmenovitý výkon		Pracovní tlak		Výkonnost		Hmotnost	Hladina hluku	Rozměry (DxŠxV)
	50 Hz	kW	hp	bar	psi	cfm			
OF 45	45	60	7.0	100.0	235	6.65	2600	78 ± 3	2200 x 1250 x 2000
	45	60	8.8	125.0	190	5.38	2600	78 ± 3	2200 x 1250 x 2000
OF 55	55	75	7.0	100.0	295	8.40	2600	78 ± 3	2200 x 1250 x 2000
	55	75	8.8	125.0	257	7.30	2600	78 ± 3	2200 x 1250 x 2000
	55	75	10.0	145.0	193	5.46	2600	78 ± 3	2200 x 1250 x 2300
OF 75	75	100	7.0	100.0	410	11.61	2600	78 ± 3	2200 x 1250 x 2000
	75	100	8.8	125.0	360	10.20	2600	78 ± 3	2200 x 1250 x 2000
	75	100	10.0	145.0	295	8.35	2600	78 ± 3	2200 x 1250 x 2300
OF 90	90	125	7.0	100.0	568	16.08	4800	82 ± 3	2950 x 1850 x 2270
	90	125	8.0	115.0	509	14.41	4800	82 ± 3	2950 x 1850 x 2270
	90	125	8.8	125.0	485	13.73	4800	82 ± 3	2950 x 1850 x 2270
	90	125	10.0	145.0	403	11.40	4800	82 ± 3	2950 x 1850 x 2570
OF 110	110	150	7.0	100.0	654	18.52	4800	82 ± 3	2950 x 1850 x 2270
	110	150	8.0	115.0	592	16.76	4800	82 ± 3	2950 x 1850 x 2270
	110	150	8.8	125.0	560	15.86	4800	82 ± 3	2950 x 1850 x 2270
	110	150	10.0	145.0	473	13.39	4800	82 ± 3	2950 x 1850 x 2570
OF 135	132	200	7.0	100.0	855	24.21	5750	82 ± 3	2950 x 1850 x 2270
	132	200	8.0	115.0	785	22.22	5750	82 ± 3	2950 x 1850 x 2270
	132	200	8.8	125.0	754	21.35	5750	82 ± 3	2950 x 1850 x 2270
OF 145	160	250	7.0	100.0	889	25.17	5750	82 ± 3	2950 x 1850 x 2270
	160	250	8.0	115.0	824	23.33	5750	82 ± 3	2950 x 1850 x 2270
	160	250	8.8	125.0	785	22.23	5750	82 ± 3	2950 x 1850 x 2270
	160	250	10.0	145.0	680	19.24	5750	82 ± 3	2950 x 1850 x 2570
OF 170	160	250	7.0	100.0	1050	29.73	5750	82 ± 3	2950 x 1850 x 2270
	160	250	8.0	115.0	999	28.29	5750	82 ± 3	2950 x 1850 x 2270
	160	250	8.8	125.0	957	27.10	5750	82 ± 3	2950 x 1850 x 2270
	160	250	10.0	145.0	802	22.70	5750	82 ± 3	2950 x 1850 x 2570
OF 200	200	300	7.0	100.0	1307	37.00	7042	85 ± 3	5200 x 2000 x 2050
	200	300	8.0	115.0	1208	34.20	7042	85 ± 3	5200 x 2000 x 2050
	200	300	8.8	125.0	1198	33.92	7042	85 ± 3	5200 x 2000 x 2050
OF 210	250	300	7.0	100.0	1428	40.40	7042	85 ± 3	5200 x 2000 x 2050
	250	300	8.0	115.0	1346	38.10	7042	85 ± 3	5200 x 2000 x 2050
	250	300	8.8	125.0	1297	36.70	7042	85 ± 3	5200 x 2000 x 2050
	250	300	10.0	145.0	1173	33.20	7042	85 ± 3	5200 x 2000 x 2050

VZDUCHEM CHLAZENÉ S PEVNÝMI OTÁČKAMI (50 Hz)

Model	Jmenovitý výkon		Pracovní tlak		Výkonnost		Hmotnost	Hladina hluku	Rozměry (DxŠxV)
	50 Hz	kW	hp	bar	psi	cfm			
OF 250	250	300	7.0	100.0	1481	41.90	7930	85 ± 3	5200 x 2000 x 2050
	250	300	8.0	115.0	1388	39.30	7930	85 ± 3	5200 x 2000 x 2050
	250	300	8.8	125.0	1337	37.90	7930	85 ± 3	5200 x 2000 x 2050
	250	300	10.0	145.0	1210	34.24	7930	85 ± 3	5200 x 2000 x 2050
OF 265	275	350	7.0	100.0	1597	45.20	7930	85 ± 3	5200 x 2000 x 2050
	275	350	8.0	115.0	1504	42.60	7930	85 ± 3	5200 x 2000 x 2050
	275	350	8.8	125.0	1405	39.80	7930	85 ± 3	5200 x 2000 x 2050
	275	350	10.0	145.0	1278	36.17	7930	85 ± 3	5200 x 2000 x 2050
OF 275	315	350	7.0	100.0	1645	46.60	7930	85 ± 3	5200 x 2000 x 2050
	315	350	8.0	115.0	1550	43.90	7930	85 ± 3	5200 x 2000 x 2050
	315	350	8.8	125.0	1495	42.30	7930	85 ± 3	5200 x 2000 x 2050
	315	350	10.0	145.0	1345	38.06	7930	85 ± 3	5200 x 2000 x 2050
OF 300	315	400	7.0	100.0	1741	49.30	7930	85 ± 3	5200 x 2000 x 2050
	315	400	8.0	115.0	1641	46.50	7930	85 ± 3	5200 x 2000 x 2050
	315	400	8.8	125.0	1588	45.00	7930	85 ± 3	5200 x 2000 x 2050
	315	400	10.0	145.0	1400	39.62	7930	85 ± 3	5200 x 2000 x 2050

Poznámka:

1. Výkonnost (FAD) je testována podle normy ISO 1217: 2009 - Příloha C
2. Uvedená hodnota FAD platí pro celý kompresor měřený na výstupu.
3. Uvedená hmotnost je přibližná a skutečná se může lišit.
4. Vzhledem k neustálému vývoji se specifikace mohou změnit bez předchozího upozornění.
5. Zde je zobrazen standardní rozsah. V případě zájmu o kompresor s parametry na míru, s různými napětími, středně a vysokonapětovými motory, tlakovými variantami atd. kontaktujte naši nejbližší prodejní kancelář.
6. Všechna standardní provedení mohou být nabízena s vestavěným VFD. Pro specifikace a podrobnosti o obratu kontaktujte naši nejbližší prodejní kancelář.
7. Provozní podmínky okolní teploty -5°C až 45°C
8. Hladina zvuku měřená podle normy ISO 2151, druhé vydání, ve vzdálenosti 1 m v polních podmínkách, +/-3dB(A)
9. Všechny motory mohou být dodány pro různé národní normy, jako jsou ABNT, NEMA a IEC, avšak balení (rozměry a hmotnost) se mohou lišit.

Technická specifikace - Řada OF

VZDUCHEM CHLAZENÉ S PLYNULOU REGULACÍ OTÁČEK VFD (50 Hz)

Model	Jmenovitý výkon		Pracovní tlak		Výkonnost		Hmotnost	Hladina hluku	Rozměry (DxŠxV)
	50 Hz	kW	hp	bar	psi	cfm			
OF 45	45	60	7.0	100.0	182-235	5.1-6.7	2600	78 ± 3	2200 x 1250 x 2000
	45	60	8.0	115.0	181-205	5.1-5.8	2600	78 ± 3	2200 x 1250 x 2000
	45	60	8.8	125.0	190	5.38	2600	78 ± 3	2200 x 1250 x 2000
OF 55	55	75	7.0	100.0	220-295	6.2-8.4	2600	78 ± 3	2200 x 1250 x 2000
	55	75	8.0	115.0	216-268	6.1-7.6	2600	78 ± 3	2200 x 1250 x 2000
	55	75	8.8	125.0	212-257	6.0-7.2	2600	78 ± 3	2200 x 1250 x 2000
OF 75	75	100	7.0	100.0	208-410	5.8-11.6	2600	78 ± 3	2200 x 1250 x 2000
	75	100	8.0	115.0	213-382	6.0-10.8	2600	78 ± 3	2200 x 1250 x 2000
	75	100	8.8	125.0	211-360	5.9-10.2	2600	78 ± 3	2200 x 1250 x 2000
	75	100	10.0	145.0	187-295	5.36-8.35	2600	78 ± 3	2200 x 1250 x 2300
OF 90	90	125	7.0	100.0	380-568	10.7-16.0	4800	82 ± 3	2950 x 1850 x 2270
	90	125	8.0	115.0	400-509	11.3-14.4	4800	82 ± 3	2950 x 1850 x 2270
	90	125	8.8	125.0	370-485	10.4-13.7	4800	82 ± 3	2950 x 1850 x 2270
OF 110	110	150	7.0	100.0	390-654	11.0-18.5	4800	82 ± 3	2950 x 1850 x 2270
	110	150	8.0	115.0	430-592	12.1-16.7	4800	82 ± 3	2950 x 1850 x 2270
	110	150	8.8	125.0	455-560	12.8-15.8	4800	82 ± 3	2950 x 1850 x 2270
	110	150	10.0	145.0	400-473	11.3-13.3	4800	82 ± 3	2950 x 1850 x 2570
OF 135	132	200	7.0	100.0	694-855	19.6-24.2	5750	82 ± 3	2950 x 1850 x 2270
	132	200	8.0	115.0	678-785	19.2-22.2	5750	82 ± 3	2950 x 1850 x 2270
	132	200	8.8	125.0	694-754	19.6-21.3	5750	82 ± 3	2950 x 1850 x 2270
OF 145	160	250	7.0	100.0	718-889	20.3-25.1	5750	82 ± 3	2950 x 1850 x 2270
	160	250	8.0	115.0	716-824	20.2-23.3	5750	82 ± 3	2950 x 1850 x 2270
	160	250	8.8	125.0	711-785	20.1-22.2	5750	82 ± 3	2950 x 1850 x 2270
OF 170	160	250	7.0	100.0	526-1050	14.7-29.7	5750	82 ± 3	2950 x 1850 x 2270
	160	250	8.0	115.0	670-999	18.9-28.2	5750	82 ± 3	2950 x 1850 x 2270
	160	250	8.8	125.0	652-957	18.4-27.1	5750	82 ± 3	2950 x 1850 x 2270
	160	250	10.0	145.0	650-802	18.4-22.7	5750	82 ± 3	2950 x 1850 x 2570
OF 200	200	300	7.0	100.0	1121-1307	31.3-36.6	7930	80 ± 3	5200 x 2000 x 2050
	200	300	8.0	115.0	1107-1208	31.0-33.8	7930	80 ± 3	5200 x 2000 x 2050
	200	300	8.8	125.0	1135-1198	31.7-33.5	7930	80 ± 3	5200 x 2000 x 2050
	200	300	8.8	125.0	1062-1428	29.7-40.0	7930	80 ± 3	5200 x 2000 x 2050
OF 210	250	300	7.0	100.0	1062-1428	29.7-40.0	7930	80 ± 3	5200 x 2000 x 2050
	250	300	8.0	115.0	1067-1346	29.8-37.6	7930	80 ± 3	5200 x 2000 x 2050
	250	300	8.8	125.0	1065-1297	29.8-36.3	7930	80 ± 3	5200 x 2000 x 2050
OF 250	250	300	7.0	100.0	1068-1481	29.9-41.4	7930	80 ± 3	5200 x 2000 x 2050
	250	300	8.0	115.0	911-1388	25.5-38.8	7930	80 ± 3	5200 x 2000 x 2050
	250	300	8.8	125.0	1064-1337	29.8-37.4	7930	80 ± 3	5200 x 2000 x 2050
OF 265	275	350	7.0	100.0	1049-1597	29.3-44.7	7930	80 ± 3	5200 x 2000 x 2050
	275	350	8.0	115.0	1035-1504	29.0-42.1	7930	80 ± 3	5200 x 2000 x 2050
	275	350	8.8	125.0	1033-1405	28.9-39.3	7930	80 ± 3	5200 x 2000 x 2050
	275	350	7.0	100.0	948-1645	26.5-46.6	7930	80 ± 3	5200 x 2000 x 2050
OF 275	275	350	8.0	115.0	968-1550	27.1-43.4	7930	80 ± 3	5200 x 2000 x 2050
	275	350	8.8	125.0	947-1495	26.5-41.8	7930	80 ± 3	5200 x 2000 x 2050
	300	400	7.0	100.0	1039-1741	29.0-48.7	7930	80 ± 3	5200 x 2000 x 2050
OF 300	300	400	8.0	115.0	1056-1641	29.5-46.0	7930	80 ± 3	5200 x 2000 x 2050
	300	400	8.8	125.0	898-1588	25.1-44.4	7930	80 ± 3	5200 x 2000 x 2050

Viz strana 11

VODOU CHLAZENÉ S PEVNÝMI OTÁČKAMI (50 Hz)

Model	Jmenovitý výkon		Pracovní tlak		Výkonnost		Hmotnost	Hladina hluku	Rozměry (DxŠxV)
	50 Hz	kW	hp	bar	psi	cfm			
OF 90	90	125	7.0	100.0	612	17.33	3970	75 ± 3	2750 X 1650 X 1850
	90	125	8.0	115.0	541	15.32	3970	75 ± 3	2750 X 1650 X 1850
	90	125	8.8	125.0	520	14.72	3970	75 ± 3	2750 X 1650 X 1850
	90	125	10.0	145.0	440	12.46	3970	75 ± 3	2750 X 1650 X 1850
OF 110	110	150	7.0	100.0	745	21.09	4471	75 ± 3	3050 X 1650 X 1850
	110	150	8.0	115.0	698	19.76	4471	75 ± 3	3050 X 1650 X 1850
	110	150	8.8	125.0	655	18.54	4471	75 ± 3	3050 X 1650 X 1850
	110	150	10.0	145.0	535	15.15	4471	75 ± 3	2750 X 1650 X 1850
OF 132	132	200	7.0	100.0	920	26.05	4528	76 ± 3	3050 X 1650 X 1850
	132	200	8.0	115.0	850	24.07	4528	76 ± 3	3050 X 1650 X 1850
	132	200	8.8	125.0	790	22.37	4528	76 ± 3	3050 X 1650 X 1850
	132	200	10.0	145.0	700	19.82	4528	76 ± 3	3050 X 1650 X 1850
OF 145	160	250	7.0	100.0	986	27.92	4670	76 ± 3	3050 X 1650 X 1850
	160	250	8.0	115.0	908	25.71	4670	76 ± 3	3050 X 1650 X 1850
	160	250	8.8	125.0	897	25.40	4670	76 ± 3	3050 X 1650 X 1850
	160	250	10.0	145.0	720	20.39	4670	76 ± 3	3050 X 1650 X 1850
OF 160	160	250	7.0	100.0	1105	31.29	4670	76 ± 3	3050 X 1650 X 1850
	160	250	8.0	115.0	1018	28.83	4670	76 ± 3	3050 X 1650 X 1850
	160	250	8.8	125.0	956	27.07	4670	76 ± 3	3050 X 1650 X 1850
	160	250	10.0	145.0	840	23.79	4670	76 ± 3	3050 X 1650 X 1850
OF 200	200	300	7.0	100.0	1363	38.59	6350	80 ± 3	3500 x 1850 x 2050
	200	300	8.0	115.0	1253	35.47	6350	80 ± 3	3500 x 1850 x 2050
	200	300	8.8	125.0	1233	34.91	6350	80 ± 3	3500 x 1850 x 2050
OF 210	250	300	7.0	100.0	1469	41.59	6350	80 ± 3	3500 x 1850 x 2050
	250	300	8.0	115.0	1383	39.15	6350	80 ± 3	3500 x 1850 x 2050
	250	300	8.8	125.0	1328	37.60	6350	80 ± 3	3500 x 1850 x 2050
	250	300	10.0	145.0	1203	34.06	6350	80 ± 3	3500 x 1850 x 2050
OF 250	250	300	7.0	100.0	1521	43.06	6350	80 ± 3	3500 x 1850 x 2050
	250	300	8.0	115.0	1423	40.29	6350	80 ± 3	3500 x 1850 x 2050
	250	300	8.8	125.0	1368	38.73	6350	80 ± 3	3500 x 1850 x 2050
	250	300	10.0	145.0	1248	35.33	6350	80 ± 3	3500 x 1850 x 2050

Technická specifikace - Řada OF

VODOU CHLAZENÉ S PEVNÝMI OTÁČKAMI (50 Hz)

Model	Jmenovitý výkon		Pracovní tlak		Výkonnost		Hmotnost	Hladina hluku	Rozměry (DxŠxV)
	50 Hz	kW	hp	bar	psi	cfm			
OF 265	275	350	7.0	100.0	1663	47.08	6350	80 ± 3	3500 x 1850 x 2050
	275	350	8.0	115.0	1563	44.25	6350	80 ± 3	3500 x 1850 x 2050
	275	350	8.8	125.0	1458	41.28	6350	80 ± 3	3500 x 1850 x 2050
	275	350	10.0	145.0	1298	36.75	6350	80 ± 3	3500 x 1850 x 2050
OF 275	315	350	7.0	100.0	1715	48.55	6350	80 ± 3	3500 x 1850 x 2050
	315	350	8.0	115.0	1613	45.66	6350	80 ± 3	3500 x 1850 x 2050
	315	350	8.8	125.0	1558	44.11	6350	80 ± 3	3500 x 1850 x 2050
	315	350	10.0	145.0	1348	38.16	6350	80 ± 3	3500 x 1850 x 2050
OF 300	315	400	7.0	100.0	1839	52.06	6350	80 ± 3	3500 x 1850 x 2050
	315	400	8.0	115.0	1708	48.35	6350	80 ± 3	3500 x 1850 x 2050
	315	400	8.8	125.0	1653	46.80	6350	80 ± 3	3500 x 1850 x 2050
	315	400	10.0	145.0	1443	40.85	6350	80 ± 3	3500 x 1850 x 2050
OF 355	355	480	7.0	100.0	2003	56.70	9500	85 ± 3	4200 x 2100 x 2550
	355	480	8.0	115.0	1988	56.28	9500	85 ± 3	4200 x 2100 x 2550
	355	480	8.8	125.0	1988	56.28	9500	85 ± 3	4200 x 2100 x 2550
	355	480	10.0	145.0	1771	50.14	9500	85 ± 3	4200 x 2100 x 2550
OF 400	400	550	7.0	100.0	2263	64.07	9500	85 ± 3	4200 x 2100 x 2550
	400	550	8.0	115.0	2263	64.07	9500	85 ± 3	4200 x 2100 x 2550
	400	550	8.8	125.0	2263	64.07	9500	85 ± 3	4200 x 2100 x 2550
	400	550	10.0	145.0	2018	57.13	9500	85 ± 3	4200 x 2100 x 2550
OF 450	450	610	7.0	100.0	2518	71.28	9500	85 ± 3	4200 x 2100 x 2550
	450	610	8.0	115.0	2513	71.14	9500	85 ± 3	4200 x 2100 x 2550
	450	610	8.8	125.0	2513	71.14	9500	85 ± 3	4200 x 2100 x 2550
	450	610	10.0	145.0	2225	63.00	9500	85 ± 3	4200 x 2100 x 2550

Viz strana 11

VODOU CHLAZENÝ VARIABILNÍ OTÁČKY (50 Hz)

Model	Jmenovitý výkon		Pracovní tlak		Výkonnost		Hmotnost	Hladina hluku	Rozměry (DxŠxV)
	50 Hz	kW	hp	bar	psi	cfm			
OF 90	90	125	7.0	100.0	350-612	9.91-17.33	4151	75 ± 3	2750 X 1650 X 1850
	90	125	8.0	115.0	350-541	9.91-15.32	4151	75 ± 3	2750 X 1650 X 1850
	90	125	8.8	125.0	350-520	9.91-14.72	4151	75 ± 3	2750 X 1650 X 1850
	90	125	10.0	145.0	365-440	10.34-12.46	4151	75 ± 3	2750 X 1650 X 1850
OF 110	110	150	7.0	100.0	350-678	9.91-19.20	4207	75 ± 3	2750 X 1650 X 1850
	110	150	8.0	115.0	350-675	9.91-19.11	4207	75 ± 3	2750 X 1650 X 1850
	110	150	8.8	125.0	350-568	9.91-16.08	4207	75 ± 3	2750 X 1650 X 1850
	110	150	10.0	145.0	365-535	10.34-15.15	4207	75 ± 3	2750 X 1650 X 1850
OF 132	132	200	7.0	100.0	350-863	9.91-24.44	4425	76 ± 3	3050 X 1650 X 1850
	132	200	8.0	115.0	350-803	9.91-22.74	4425	76 ± 3	3050 X 1650 X 1850
	132	200	8.8	125.0	350-753	9.91-21.32	4425	76 ± 3	3050 X 1650 X 1850
	132	200	10.0	145.0	601-700	17.02-19.82	4725	76 ± 3	3050 X 1650 X 1850
OF 145	160	250	7.0	100.0	580-986	16.42-27.92	4866	76 ± 3	3050 X 1650 X 1850
	160	250	8.0	115.0	580-908	16.42-25.71	4866	76 ± 3	3050 X 1650 X 1850
	160	250	8.8	125.0	580-897	16.42-25.40	4866	76 ± 3	3050 X 1650 X 1850
	160	250	10.0	145.0	599-720	16.96-20.39	4866	76 ± 3	3050 X 1650 X 1850
OF 160	160	250	7.0	100.0	580-1105	16.42-31.29	4866	76 ± 3	3050 X 1650 X 1850
	160	250	8.0	115.0	580-1018	16.42-28.83	4866	76 ± 3	3050 X 1650 X 1850
	160	250	8.8	125.0	580-956	16.42-27.07	4866	76 ± 3	3050 X 1650 X 1850
	160	250	10.0	145.0	599-840	16.96-23.78	4866	76 ± 3	3050 X 1650 X 1850
OF 200	200	300	7.0	100.0	923-1363	25.8-38.6	6350	80 ± 3	3500 x 1850 x 2050
	200	300	8.0	115.0	1175-1253	33.2-35.4	6350	80 ± 3	3500 x 1850 x 2050
	200	300	8.8	125.0	1170-1233	33.1-35.0	6350	80 ± 3	3500 x 1850 x 2050
OF 210	250	300	7.0	100.0	1107-1469	31.3-41.6	6350	80 ± 3	3500 x 1850 x 2050
	250	300	8.0	115.0	1105-1383	31.2-39.1	6350	80 ± 3	3500 x 1850 x 2050
	250	300	8.8	125.0	1093-1328	31.0-37.6	6350	80 ± 3	3500 x 1850 x 2050
	250	300	10.0	145.0	1152-1205	32.6-34.11	6350	80 ± 3	3500 x 1850 x 2050
OF 250	250	300	7.0	100.0	1107-1521	31.3-43.0	6350	80 ± 3	3500 x 1850 x 2050
	250	300	8.0	115.0	1104-1423	31.2-40.3	6350	80 ± 3	3500 x 1850 x 2050
	250	300	8.8	125.0	1091-1368	30.8-38.7	6350	80 ± 3	3500 x 1850 x 2050
	250	300	10.0	145.0	1150-1252	32.5-35.4	6350	80 ± 3	3500 x 1850 x 2050
OF 265	275	350	7.0	100.0	1108-1663	31.3-47.0	6350	80 ± 3	3500 x 1850 x 2050
	275	350	8.0	115.0	1106-1563	31.3-44.2	6350	80 ± 3	3500 x 1850 x 2050
	275	350	8.8	125.0	1088-1458	30.8-41.2	6350	80 ± 3	3500 x 1850 x 2050
	275	350	10.0	145.0	1159-1293	32.8-36.6	6350	80 ± 3	3500 x 1850 x 2050

Technická specifikace - Řada OF

VODOU CHLAZENÉ S PLYNULOU REGULACÍ OTÁČEK VFD (50 Hz)

Model	Jmenovitý výkon		Pracovní tlak		Výkonnost		Hmotnost	Hladina hluku	Rozměry (DxŠxV)
	50 Hz	kW	hp	bar	psi	cfm			
OF 275	315	350	7.0	100.0	1036-1715	29.3-48.5	6350	80 ± 3	3500 x 1850 x 2050
	315	350	8.0	115.0	1034-1613	29.2-45.6	6350	80 ± 3	3500 x 1850 x 2050
	315	350	8.8	125.0	1010-1558	28.6-44.1	6350	80 ± 3	3500 x 1850 x 2050
	315	350	10.0	145.0	1163-1332	33.0-37.7	6350	80 ± 3	3500 x 1850 x 2050
OF 300	315	400	7.0	100.0	1052-1839	29.8-52.0	6350	80 ± 3	3500 x 1850 x 2050
	315	400	8.0	115.0	911-1708	25.5-48.3	6350	80 ± 3	3500 x 1850 x 2050
	315	400	8.8	125.0	906-1653	25.3-46.8	6350	80 ± 3	3500 x 1850 x 2050
	315	400	10.0	145.0	1147-1450	32.4-41.0	6350	80 ± 3	3500 x 1850 x 2050
OF 400	400	550	7.0	100.0	1371-2263	38.3-64.0	9500	85 ± 3	4200 x 2100 x 2550
	400	550	8.0	115.0	1768-2263	50.0-64.0	9500	85 ± 3	4200 x 2100 x 2550
	400	550	8.8	125.0	1766-2263	50.0-64.0	9500	85 ± 3	4200 x 2100 x 2550
	400	550	10.0	145.0	1598-2018	45.2-57.1	9500	85 ± 3	4200 x 2100 x 2550
OF 450	450	610	7.0	100.0	1375-2518	38.5-71.3	9500	85 ± 3	4200 x 2100 x 2550
	450	610	8.0	115.0	1781-2513	50.4-71.1	9500	85 ± 3	4200 x 2100 x 2550
	450	610	8.8	125.0	1781-2513	50.4-71.1	9500	85 ± 3	4200 x 2100 x 2550
	450	610	10.0	145.0	1579-2225	44.7-63.0	9500	85 ± 3	4200 x 2100 x 2550

Viz strana 11

Poprodejní produkty a služby



Široká škála poprodejních produktů a služeb společnosti ELGi je navržena tak, aby zákazníkům poskytovala maximální přidanou hodnotu. Rychlé servisní postupy společnosti ELGi zajišťují optimální dostupnost a spolehlivost kompresorů při co nejnižších provozních nákladech.

Originální náhradní díly a servis

Originální náhradní díly a služby společnosti ELGi pomáhají předcházet neočekávaným poruchám kompresoru a riziku následného poškození dalších důležitých součástí kompresoru. Náhradní díly ELGi jsou navrženy, vyrobeny a zkontrolovány z hlediska kvality tak, aby splňovaly standardy nového kompresoru ELGi. Společnost ELGi se důsledně zaměřuje na

zlepšování náhradních dílů, aby zákazníkům poskytovala ty nejlepší výsledky.

ELGi Air Audit

Program auditu vzduchu ELGi pomáhá zlepšit výkon kompresorů tím, že identifikuje oblasti, kde dochází k plýtvání v systému. Služby auditu ovzduší ELGi jsou nabízeny pro výrobní, distribuční a odběratelské systémy.

SLUŽBY S PŘIDANOU HODNOTOU
Následné příslušenství

Společnost ELGi nabízí širokou škálu řešení pro vytvrzování vzduchem pro průmyslová odvětví, která vyžadují specifické požadavky na navazující vzduch.



Následný filtr



Odvodnění EZL



Přijímač vzduchu

Certifikace



- | | |
|-------------------------------|---|
| 1. Produkt | Certifikát CE |
| 2. Kvalita ovzduší | Třída "0" podle ISO:8573(P-2):2007 |
| 3. Výkonnost produktu | ISO 1217:2009 |
| 4. Tlakové komponenty | Razítka ASME "U" (USA); PED (EU); pracovní kryt/
Registrace návrhu zařízení (Austrálie); DOSH (Malajsie) |
| 5. Elektrická zařízení | Certifikát UL & CE |
| 6. Materiály a procesy | Schváleno FDA podle nařízení EU (ES)
č. 1935/2004 |



Výrobní závod společnosti ELGi v Indii je držitelem **certifikátu ISO 22000**, což dokazuje naše odhodlání poskytovat potravinářskému a nápojovému průmyslu po celém světě trvale špičková řešení.

**ENERGETICKY ÚSPORNÉ PŘÍSLUŠENSTVÍ
PRO ČISTOU, EKOLOGIČTĚJŠÍ A
UDRŽITELNOU BUDOUCNOST**



Pohony s proměnnou frekvencí (VFD)

Vestavěné frekvenční měniče ELGi (VFD) přizpůsobují výkon kompresoru poptávce změnou otáček motoru, což snižuje spotřebu energie a následně vede k úsporám.

VFD pomáhá eliminovat časté cykly zatížení a odlehčení a plýtvání energií z účtů za energii. U kompresoru s pevnými otáčkami a startérem Star-Delta je rozběhový proud až trojnásobkem plného zatěžovacího proudu (FLC). U VFD ELGi je rozběhový proud menší než u FLC.

Výhody

- Úspory energie
- Zlepšený účinnost
- Nízký rozběhový proud, a tedy snížená maximální spotřeba
- Snížená údržba
- Vysoce účinný kombinovaný systém pohonu

Šest důvodů, proč si vybrat Vzduchové kompresory ELGi

1. Nižší náklady na životní cyklus
2. ELGi Technical Edge
3. Spolehlivost
4. Globální síť služeb
5. Nadstandardní záruka
6. Prokázané výsledky



ELGi

Always Better.

Společnost Elgi Equipments Limited je světový výrobce vzduchových kompresorů s širokou řadou inovativních a technologicky vyspělých systémů stlačeného vzduchu.

Společnost ELGi důsledně pracuje na tom, aby její zákazníci dosáhli svých cílů v oblasti produktivity a zároveň udrželi nízké náklady na vlastnictví. Společnost ELGi nabízí kompletní sor-

timeňt řešení pro stlačený vzduch od olejových a bezolejových rotačních šroubových kompresorů, olejových a bezolejových pístových kompresorů a odstředivých kompresorů až po sušičky, filtry a navazující příslušenství.

Portfolio společnosti čítající více než 400 produktů našlo široké uplatnění napříč průmyslovými odvětvími.

60+

Roky zákazníkům-
Centrické inovace

2 Mn+

Instalace
Celosvětově

120+

Země a
Počítání



DEMINGOVA CENA 2019

Společnost ELGi je prvním celosvětově uznávaným výrobcem průmyslových vzduchových kompresorů, který získal Demingovu cenu za vynikající výsledky v oblasti komplexního řízení kvality*.

*Ve více než šesti desetiletích

ELGI[®]
Always Better.

